


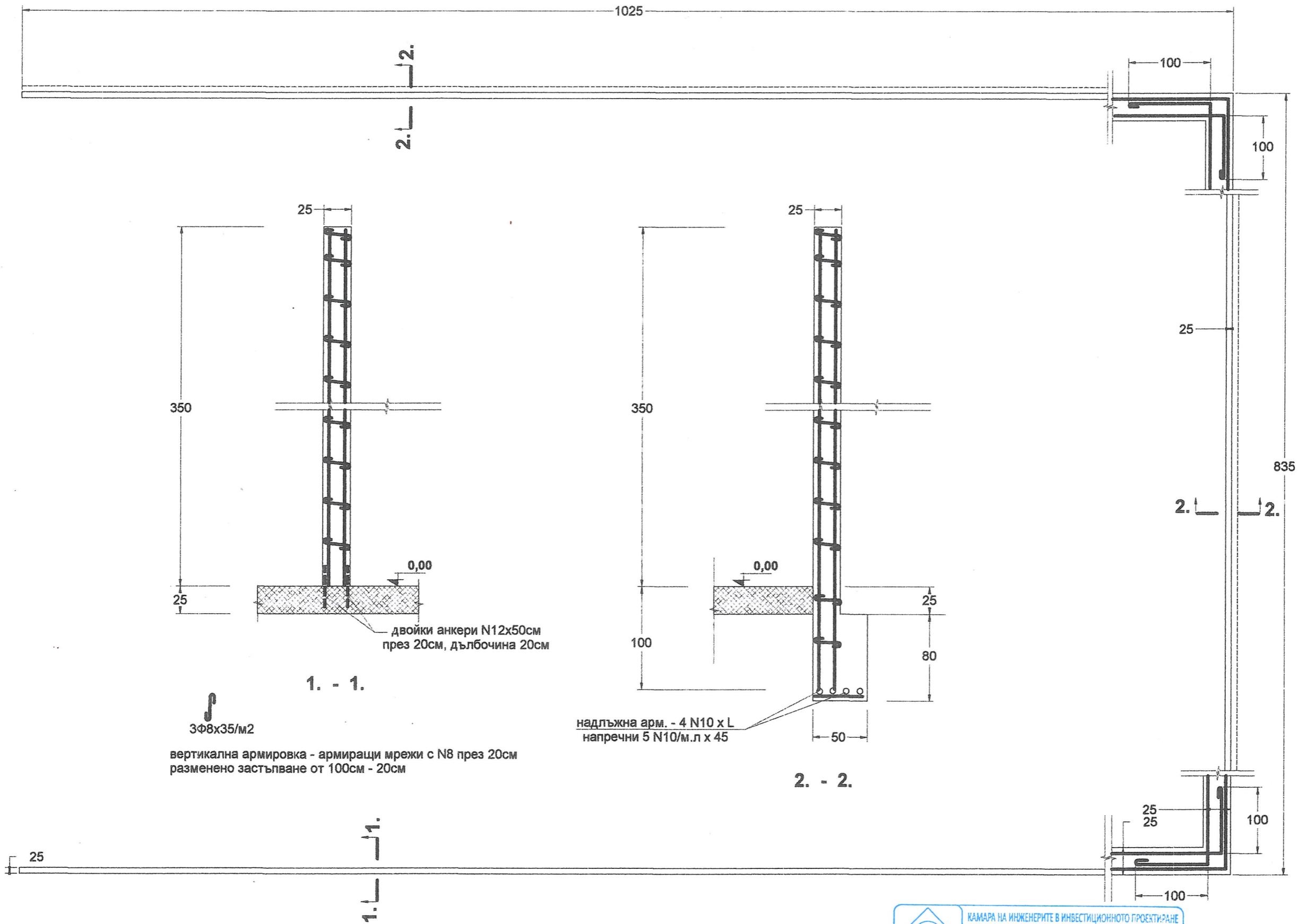
армирана бетонова
настилка б=25см

Склад за пясък

Навес за гориво

 Секция: КСС	КАМАРА НА ИНЖЕНЕРИТЕ В ИНВЕСТИЦИОННОТО ПРОЕКТИРАНЕ ПЪЛНА ДЪЛЕЖАНТСКА ПРАВОСПОСОБНОСТ
	Регистрационен № 12293 инж. АСЕН ТОДОРОВ АСЕНОВ Подпис: _____
Част на проекта: по удостоверение за ПП	ВАЖИ С ВАЛИДНО УДОСТОВЕРЕНИЕ ЗА ПИП ЗА ТЕКУЩАТА ГОДИНА

БиОТЕЦ Склад за пясък
Ситуация



двойки анкери N12x50cm
през 20cm, дълбочина 20cm


1. - 1.

3Ф8x35/м2

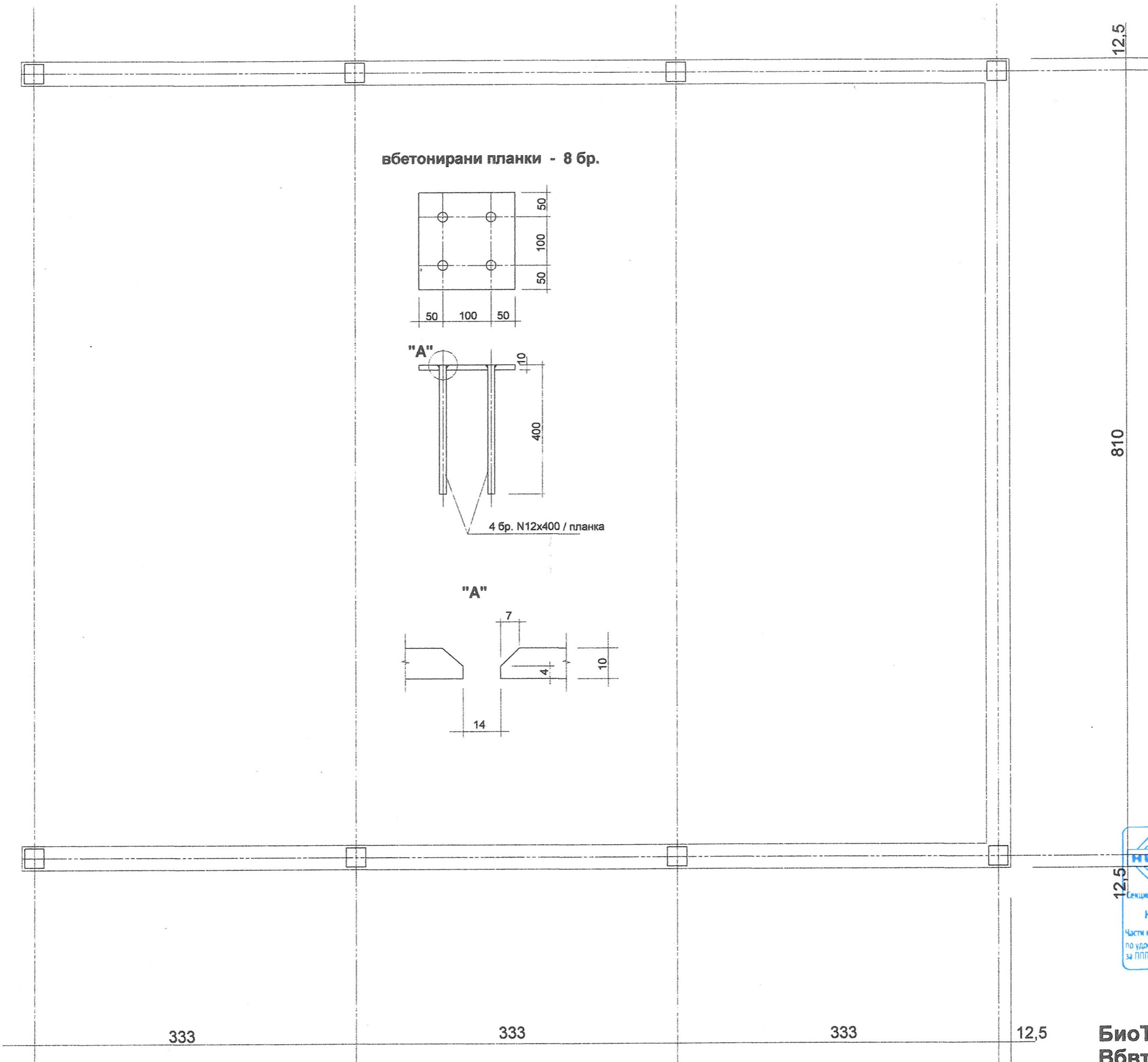
вертикална армировка - армиращи мрежи с N8 през 20cm
разменено застъпване от 100cm - 20cm

надлъжна арм. - 4 N10 x L
напречни 5 N10/м.п x 45

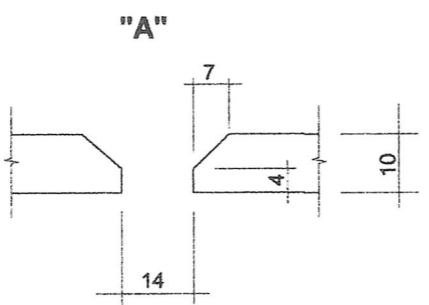
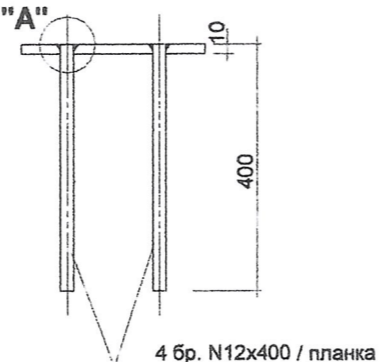
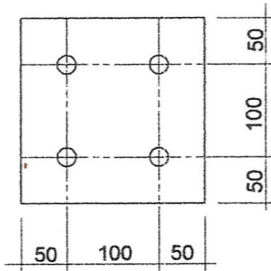
2. - 2.

 Секция: КСС Част на проекта: по удостоверение за ПП	КАМАРА НА ИНЖЕНЕРИТЕ В ИНВЕСТИЦИОННОТО ПРОЕКТИРАНЕ
	ПЪЛНА ПРОЕКТАНТСКА ПРАВОСПОСОБНОСТ
	Регистрационен № 12293
	инж. ЕН ТОДРОВ АСЕЗОВ
Подпис:	ВАЖИ С ВАЛИДНО УДОСТОВЕРЕНИЕ ЗА ПП ЗА ДАТАТА СИ

БиОТЕЦ Склад за пясък
Ст.бет.стени
Кофраж и армировка



вбетонирани планки - 8 бр.

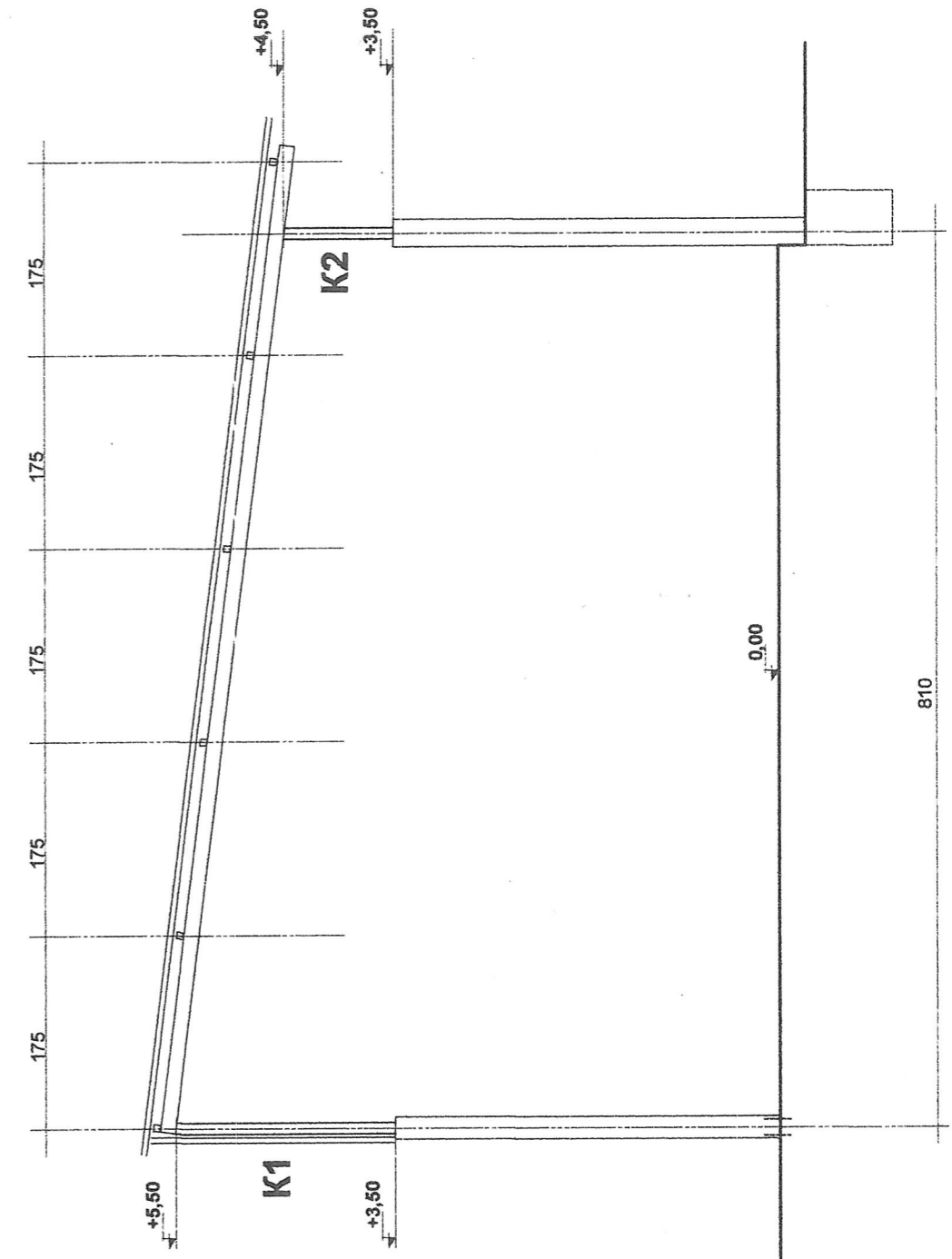
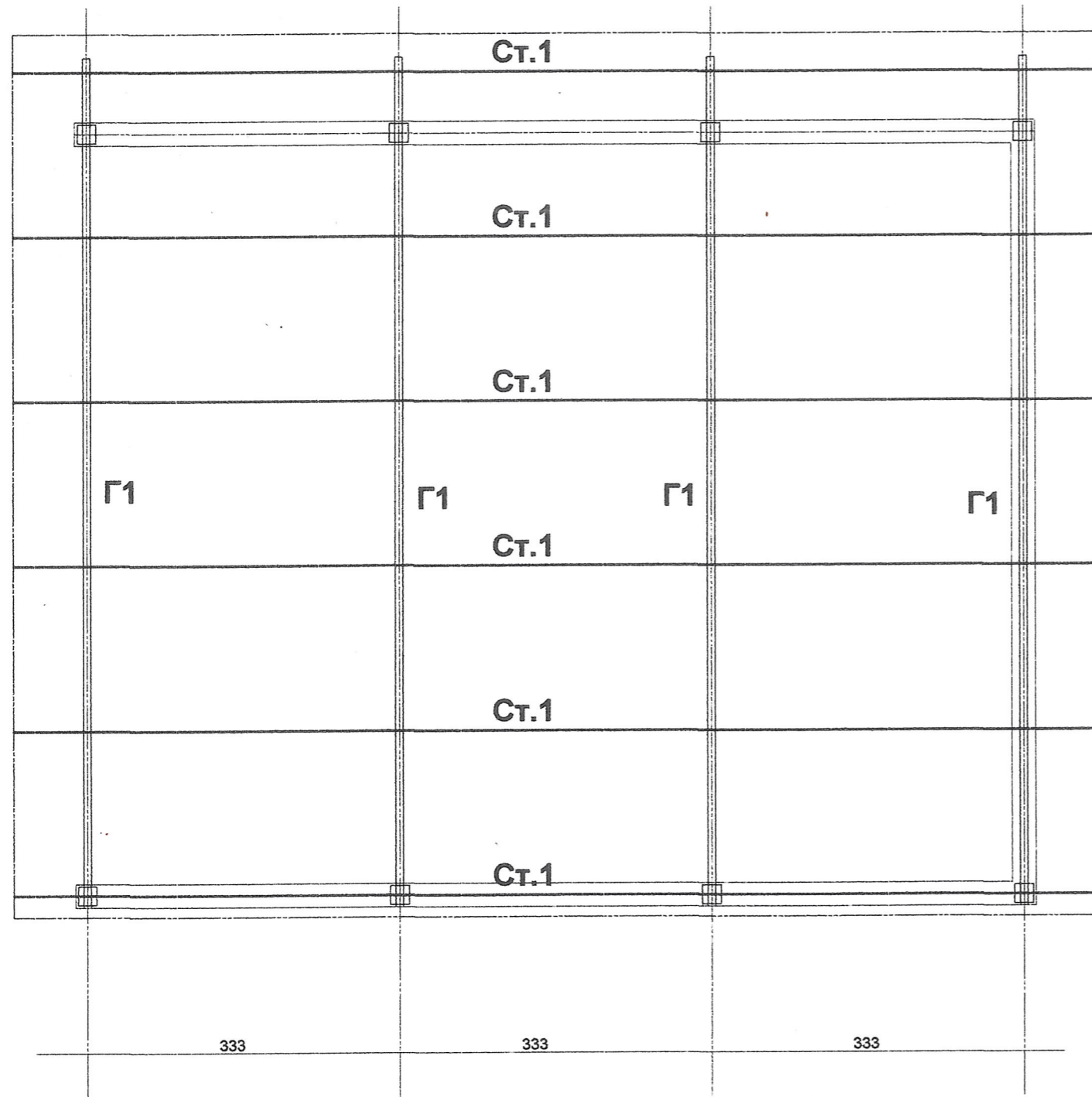


12,5
810

333 333 333 12,5

КАМАРА НА ИНЖЕНЕРИТЕ В ИНВЕСТИЦИОННОТО ПРОЕКТИРАНЕ
НДИП
 ПЪЛНА ПРОЕКТАНТСКА ПРАВОСПОСОБНОСТ
 Регистрационен № 12293
 Секция: КСС
 Инж. АСЕН ТОДОРОВ АСЕНОВ
 Подпис: _____
 Част от проекта по удостоверение за ПП
 ВАЖИ С ВАЛИДНО УДОСТОВЕРЕНИЕ ЗА ПП ЗА ТЕКУЩАТА ГОДИНА

**БиоТЕЦ Склад за пясък
 Вбетонирани планки за
 стоманена конструкция**



- К1 - □ 100x6 4 бр. x 2 000 мм
- К2 - □ 100x6 4 бр. x 1 000 мм
- Г1 - □ 160x80x6 4 бр. x 9 000 мм
- Ст.1 - □ 80x60x4 6 бр. x 11 600 мм
- ЛТ ламарина - 11 600 x 9 500 мм = 110,0 м2

КАМАРА НА ИНЖЕНЕРИТЕ В ИНВЕСТИЦИОННОТО ПРОЕКТИРАНЕ
 ПЪЛНА ПРОЕКТАНТСКА ПРАВОСПОСОБНОСТ
 Регистрационен № 12293
 инж. АСЕН
 ТОДОРОВ АСЕНОВ
 Подпис: _____
 ВАЖИ С ВАЛИДНО УДОСТОВЕРЕНИЕ ЗА ППП ЗА ТЕКУЩАТА ГОДИНА

**БиоТЕЦ Склад за пясък
 Стоманена конструкция**